

微型压电 电荷 单轴加速度计: A/22

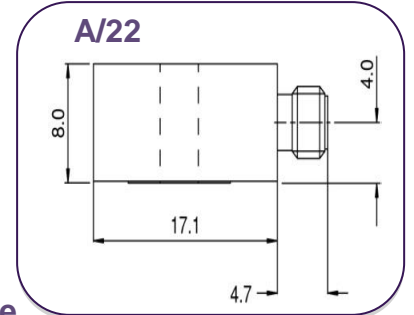
灵敏度: 26pC/g 重量: 12g 最高温度: 250 °C



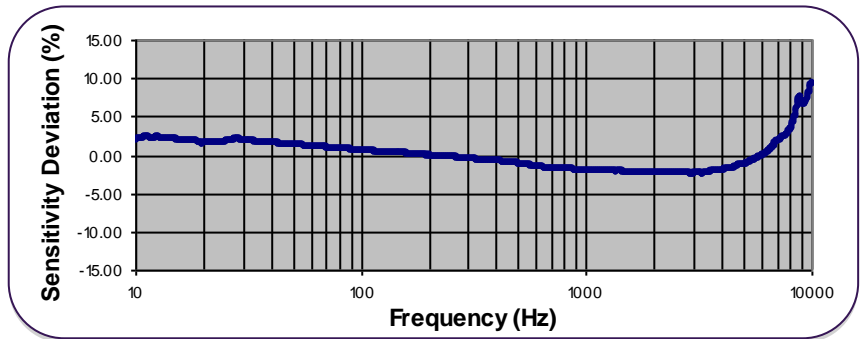
A / 22的Konic剪切感测元件包含一个机械隔离的中央套管, 该套管包括换能器外壳的一部分, 因此提供了一个用于连接的环形通孔。

该功能允许360°连接器定向并最小化高度, 从而便于安装。此外, 全焊接结构和完全无环氧树脂可最大程度地提高可靠性和温度范围。

A / 22的输出可与A / 20媲美, 其优点是高度降低了50%, 电缆方向完全自由。



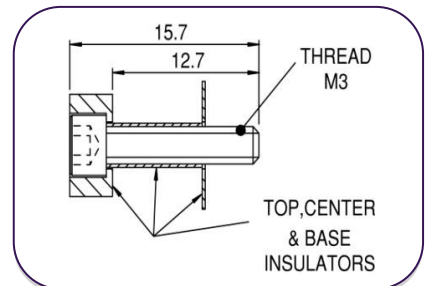
Typical Frequency Response



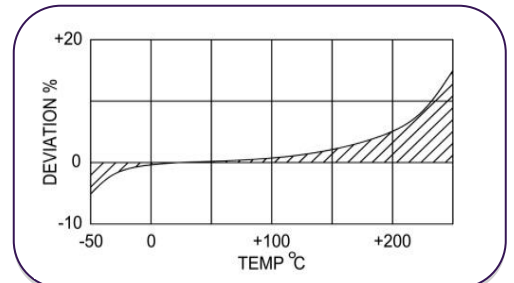
- 紧密公差输出。
- 宽带温度校准 -50 / + 250°C
- 绝缘安装套件, SI / 22
提供电气隔离,
最小化共模
干扰

	公制	英制
Charge sensitivity nom.	2.66pC/(m/s ²)	26pC/g
Resonant Frequency	20kHz	
Typical Frequency Response	1Hz – 9kHz	
	±5%	
	±10%	
Capacitance nom.	1600 pF	
Cross Axis error	≤5%	
Temperature Range	-50/+250°C	-58/+482°F
Charge sensitivity deviation (20°C/68°F)	-5% @ -50°C +15% @ +250°C	-5% @ -58°F +15% @ +482°F
Pyro-electric output	0.2g/°C	
Pyro-electric corner frequency	0.002Hz	
Base Strain	≤ 5%	
Maximum Continuous accn. g sine	9807m/s ²	1000g
Case Material	s/steel 303 S31	
Mounting	M3.5 Through hole, SI/22	
Connector	10-32 UNF Microdot	
Weight	12gm	0.42oz
Case seal	Welded	
Size	17.2 x Ø16 x 8.1mm	0.68 x Ø0.63 x 0.32in

SI/22 Mounting Kit



Temperature



Please note: For information and reference only. Data should not be used as pass / fail criteria for calibration purposes.