

微型压电 IEPE 阻抗头 : AF/100/10

灵敏度: 5mV/N / 50mV/g • 10mV/N / 100mV/g
 最高温度: 121°C 重量: 30g



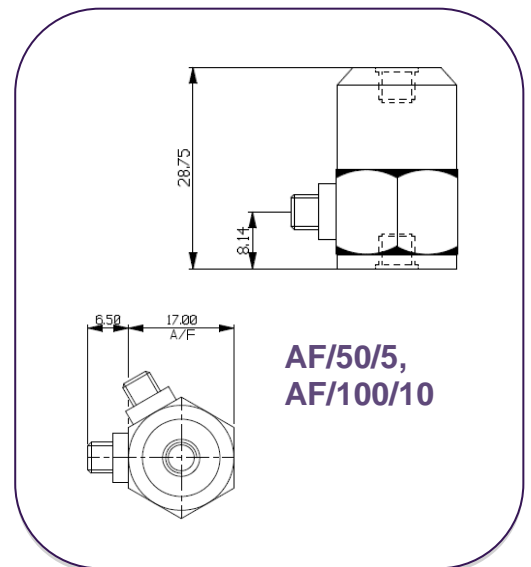
AF / 50/5和AF / 100/10 IEPE阻抗头将IEPE加速度计和力传感器集成到一个设备中, 可以同时测量动态加速度和力。

AF阻抗头由不锈钢制成, 质量为30克, 工作温度范围为-40至+ 121°C (-40至+ 249°F)。 IEPE灵敏度选项包括5mV / N和10mV / N (用于测量力) 以及50mV / g和100mV / g (用于加速度), 具体取决于您的要求。

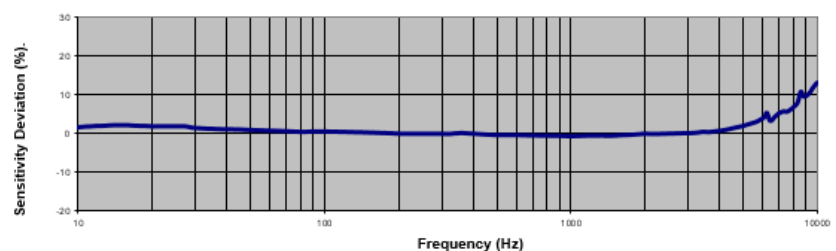
AF阻抗头具有低阻抗电压模式和有效的抗干扰功能, 是模态和结构分析的理想选择。它可以连接到输入销钉, 输入销钉本身由模态振动器驱动, 也可以通过两个M5螺纹安装孔连接到测试结构。与其他用于静态和准静态环境的应变仪传感器不同, IEPE传感器的使用可在宽带宽上准确测量施加的力, 从而为模态测试提供广泛的激励范围。

与所有IEPE传感器一样, 设置非常简单, AF可以直接连接到配备有IEPE信号调理范围为2-10mA和18-28VDC的数据采集和分析系统。也可以提供任何长度的电缆以适合所有测试设置, 并且提供的校准证书可提供国家追溯性。

	AF/50/5	AF/100/10
Sensitivity (20°C) Force ±10	5mV/N	10mV/N
Sensitivity (20°C) Acceleration ±10	50mV/g	100mV/g
Measuring Range Force	1000N	500N
Measuring Range Acceleration	±100g	±50g
Typical Frequency Range Force	~ 55kHz	~ 0.5Hz ~ 5kHz
Typical Frequency Response ±5%	1Hz – 4kHz	1Hz – 4kHz
±10%	0.7Hz – 5kHz	0.7Hz – 5kHz
Typical Frequency Range Acceleration	~ 55kHz	~ 0.5Hz ~ 5kHz
Temperature Range	-40 to +121°C	
Weight	30gms	
Case material	Stainless steel	
Mounting Type	x2 M5	
Dimensions	20 x 27mm	
Output impedance	<100Ω	
Base Strain Sensitivity	≤ 5%	



Typical Frequency Response



Frequency Hz

Please note: For information and reference only. Data should not be used as pass / fail criteria for calibration purposes

Options

M5/BC1/S18/30 –
3 metre cable

M5/BC1/S18/50 –
5 Metre cable