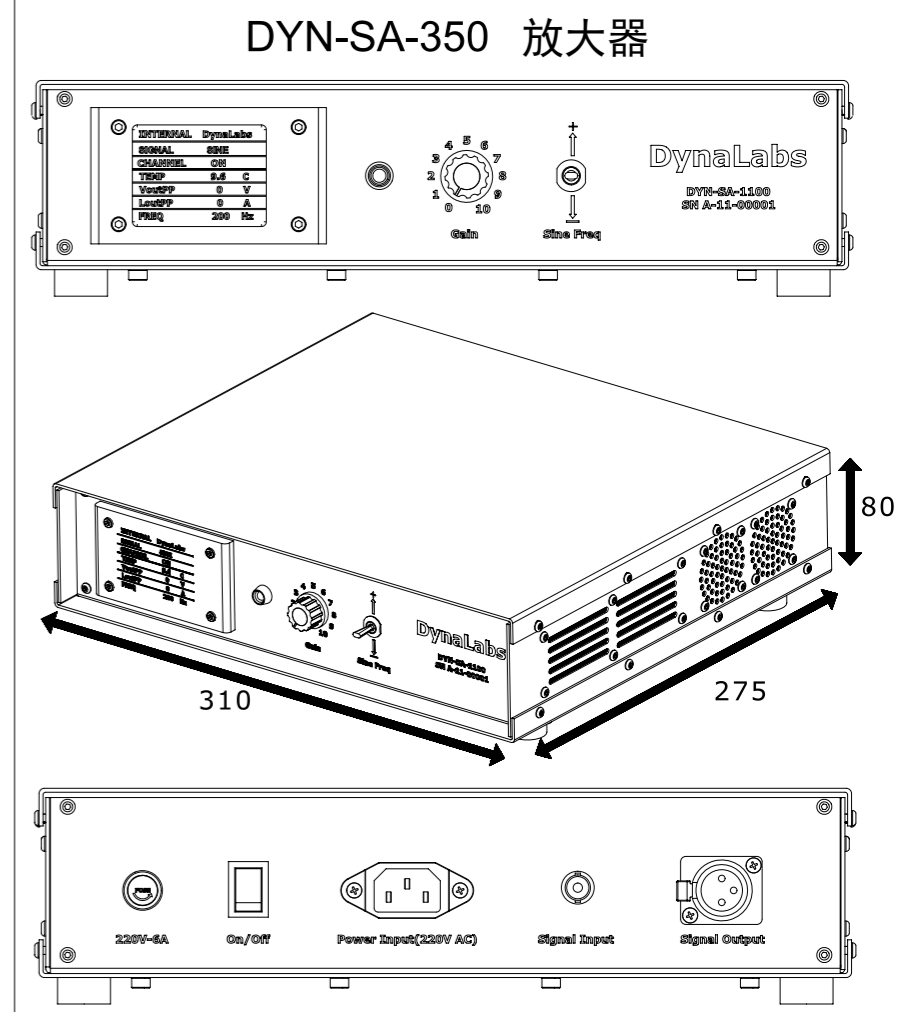
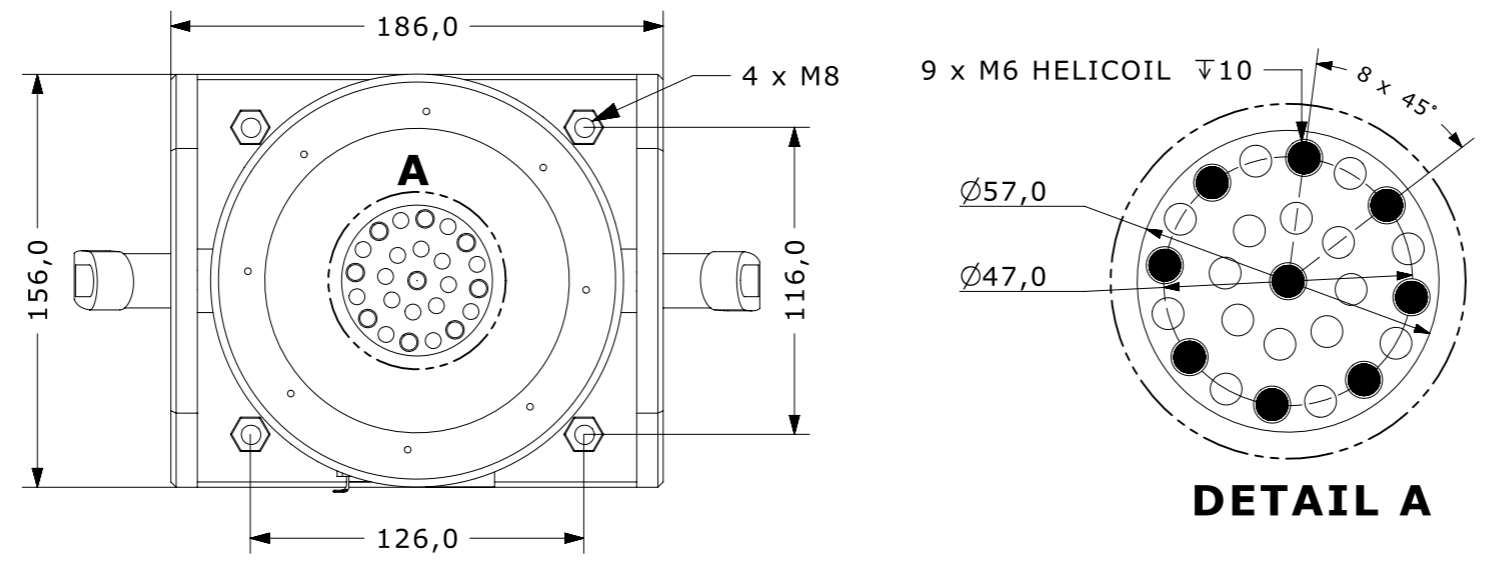
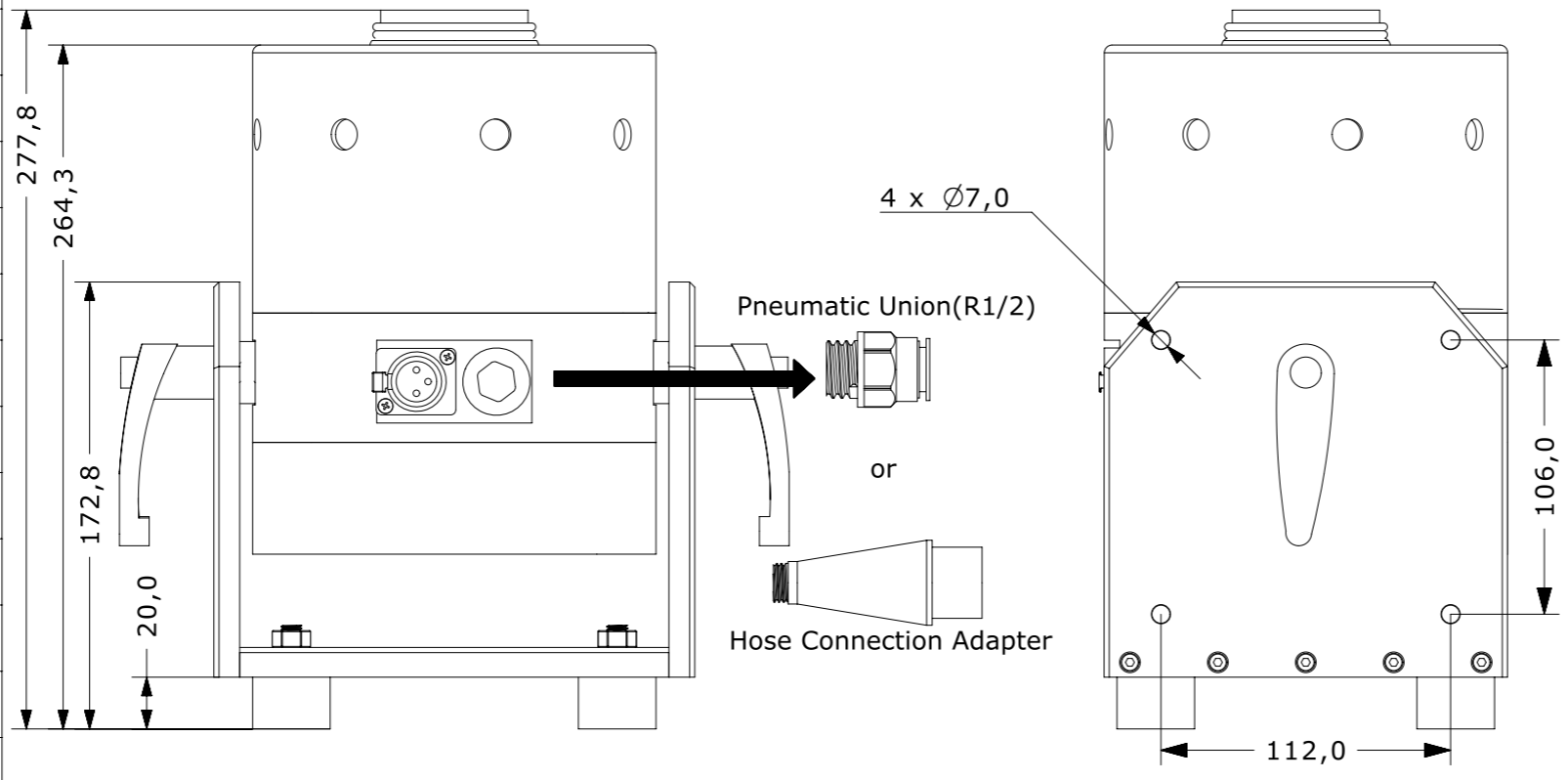


永磁激振器： PM - 250

DYN-PM-250	
输出力大小 (正弦)	250 N
输出力大小 (冲击)	500 N
响应频率范围	0-5 kHz
有效载荷 (垂直)	2 kg
位移大小 (峰峰值)	25 mm
最大加速度	100 g
激振器重量	11.6 kg
冷却方式	外部吹风机冷却
操作环境温度	5-35 °C
悬架方式	弹簧
最大输入电流	10A (RMS)
放大器	外部



DYN-SA-350	
供电电压	110/220 VAC
正弦频率发生器	通过增益旋钮激活
正弦频率范围	0-15 kHz
外部信号电压	10 VAC (PEAK)
放大器重量	5.3 kg



DYN-BLW-511	
频率	50 Hz
额定功率	0.8 kW
输入电压	230 V
输入电流	5.2 A
吹风机重量	15 kg

系统组成：电动振动器 + DYN-SA-350 放大器 + 电源适配器 (对放大器) + 5米激振器电源线缆 (3针 - 3针) + 5米信号线缆 (BNC连接器 - BNC连接器) + R 1/2 气动接头 + M6 * 10 不锈钢螺栓 + 软管连接适配器 + 鼓风机5米软管 + 保险丝 + 手册

All rights reserved. Reproduction or issue to third parties in any form whatsoever is not permitted without written authority from the proprietors. This document is subject to change without notice, and should not be construed as a commitment or representation

All dimensions in mm

汉矢德传感器 (上海) 有限公司
T: 150 210 98804