

4000伏 隔离加速度传感器

786A-4K

规格书

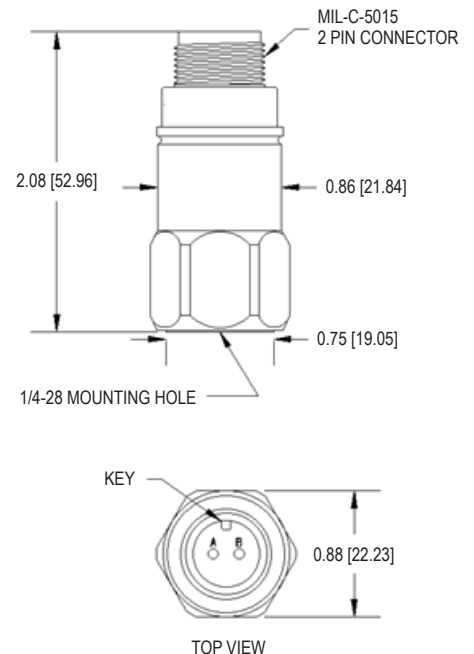
灵敏度, $\pm 5\%$, 25°C	100 mV/g
加速度范围, VDC > 25 V	80 g peak
振幅非线性	1%
频响:	$\pm 5\%$ 3 - 5,000 Hz $\pm 10\%$ 1 - 7,000 Hz ± 3 dB 0.5 - 13,000 Hz
共振频率	28 kHz
横向灵敏度	5% of axial
温度响应 :	-25°C -10% +120°C +10%
供电:	
电压范围	18 - 30 VDC
恒流源	2 - 10 mA
Electrical noise, equiv. g:	
Broadband 2.5 Hz to 25 kHz	700 μ g
Spectral 10 Hz	10 μ g/ $\sqrt{\text{Hz}}$
100 Hz	5 μ g/ $\sqrt{\text{Hz}}$
1,000 Hz	5 μ g/ $\sqrt{\text{Hz}}$
输出阻抗	100 Ω
偏置电压	12 VDC
接地	case isolated, internally shielded
温度范围	-50° to +120°C
最大振动	500 g peak
最大冲击	5,000 g peak
电磁灵敏度	70 μ g/gauss
密封	密闭
基座应变灵敏度	0.0002 g/ μ strain
传感元件设计	PZT, 剪切
重量	90 g
外壳材料	316L stainless steel
安装螺纹	1/4-28 UNF tapped hole
连接螺纹	MIL-5015 style
Recommended cabling	J10 / J9T2A
耐电压	4,000 VAC for 1 minute

提供的附件: SF6M-1 安装螺柱; 校准数据 (2 级)



Key features

- 外壳隔离至 4,000 VAC
- 提供低频选项 (786LF-4K 型号)
- 在传感器和机器之间提供高电气隔离
- 在 ISO 9001 工厂制造



Connections	
Function	Connector pin
power/signal	A
common	B
ground	shell

