

4000 伏 隔离式低频加速度传感器

786LF-4K 系列

规格书

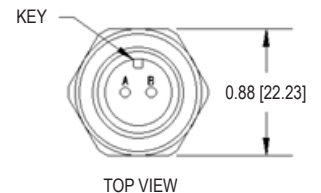
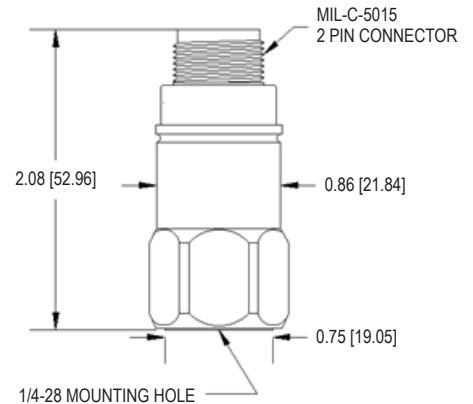
	786LF-4K	786LF-250-4K	786LF-500-4K
灵敏度, $\pm 5\%$, 25°C	100 mV/g	250 mV/g	500 mV/g
加速度范围, VDC > 22 V	50 g peak	20 g peak	10 g peak
振幅非线性	1%		
频响范围	$\pm 5\%$ $\pm 10\%$ ± 3 dB	0.35 - 5,000 Hz 0.25 - 7,000 Hz 0.10 - 13,000 Hz	
共振频率	28 kHz		
横向灵敏度	5% of axial		
温度范围:	-25°C +120°C	-10% +15%	
供电:			
电压范围	18 - 30 VDC		
恒流源	2 - 10 mA		
Electrical noise, equiv. g:			
Broadband	2.5 Hz to 25 kHz	400 μ g rms	350 μ g rms
Spectral	10 Hz	5.0 μ g/ $\sqrt{\text{Hz}}$	4.0 μ g/ $\sqrt{\text{Hz}}$
	100 Hz	3.0 μ g/ $\sqrt{\text{Hz}}$	3.0 μ g/ $\sqrt{\text{Hz}}$
	1,000 Hz	3.0 μ g/ $\sqrt{\text{Hz}}$	3.0 μ g/ $\sqrt{\text{Hz}}$
输出阻抗	100 Ω	200 Ω	300 Ω
偏置电压	13 VDC		
接地	case isolated, internally shielded		
温度范围	-50° to +120°C		
最大振动	500 g peak		
最大冲击	5,000 g peak		
电磁灵敏度	70 μ g/gauss		
密封	密闭		
应变灵敏度	0.0002 g/ μ strain		
传感元件设计	PZT, 剪切		
重量	90 g		
外壳材料	316L stainless steel		
安装螺纹	1/4-28 UNF tapped hole		
输出连接器	2 pin, MIL-C-5015 style		
Mating connector	R6 type		
Recommended cabling	J10 / J9T2A, <100 ft.		
耐电压	4,000 VAC for 1 minute		

Accessories supplied: SF6M-1 mounting stud; calibration data (level 2)



Key features

- 外壳隔离至 4,000 VAC
- 提供 100、250 或 500 mV/g 灵敏度
- 扩展的低频响应
- 在 ISO 9001 工厂制造



Connections	
Function	Connector pin
power/signal	A
common	B
ground	shell

