

HS-100SF加速度传感器

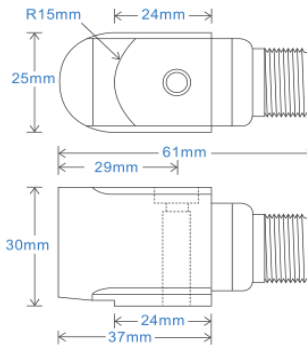
AC 加速度输出 通过 2针MS接插件

主要性能

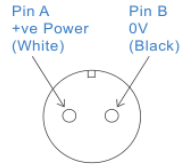
- 低频宽带输出
- 用于数据采集
- 可定制的功能

应用领域

大型机械，纸张和造纸，采矿，金属，航空航天，汽车，水，制药，风能，轴承，发动机，压缩机等等



Connection Details



技术性能

基座共振	参见产品选型表
灵敏度	请参阅：产品选型表 ±10% 额定 80Hz 在 22°C温度下
频率响应	1.5Hz (120cpm) to 10kHz (600kcpm) ± 5% 0.5Hz (90cpm) to 12kHz (720kcpm) ± 10% 0.2Hz (48cpm) to 15kHz (900kcpm) ± 3dB
隔离	基座隔离
范围	请参阅：产品选型表
横向灵敏度	小于5%

机械参数

材质	不锈钢
感应原件	压电陶瓷/压缩
安装扭矩大小	8Nm
重量	185g
电缆选型	请参阅产品选型表
连接器	请参阅产品选型表
螺纹安装	请参阅产品选型表

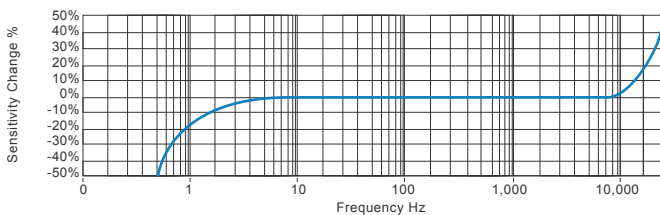
电气参数

电压:	18-30Volts DC
电气噪声	0.1mg max
电流范围	0.5mA to 8mA
偏电压	10 - 12 Volts DC
建立时间	2 seconds
输出阻抗	200 Ohms max.
Case Isolation	>10 ⁹ Ohms at 500 Volts

应用环境

环境温度	-55 to 140°C
防护等级	IP68
最大振动	5000g
EMC	EN61326-1:2013

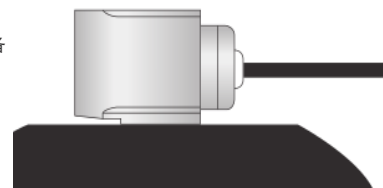
频率响应 (at 100mV/g)



应用领域

风能，电动机，泵，压缩机，离心机，输送机，空气处理机，齿轮箱，辊，干燥机，压力机，冷却，VAC，主轴，机床，工艺设备

Vibration sensor should be firmly fixed to a flat surface (spot face surface may be needed to be produced and cable anchored to sensor body.)



产品选型表

产品名称 HS - Hansford Sensors	产品系列 100SF - 工业振动传感器										
<div style="display: flex; justify-content: space-around; font-size: 24px; font-weight: bold;"> HS100XXXXXXX </div>											
附加选项	灵敏度	范围	共振频率	电缆/接插件	安装螺纹						
F - 低频最小0.1Hz (下单告知所需低频)	010 - 10mV/g	±800g	27kHz (1,620kcpm)	01 - PUR耐油电缆	02 - 1/4-28" UNF Male						
S - 侧面输出	030 - 30mV/g	±250g	25kHz (1,500kcpm)	02 - 屏蔽铠装电缆	06 - M6 x 1mm Male						
L - 316L 不锈钢材质	050 - 50mV/g	±160g	23kHz (1,380kcpm)	07 - 硅胶防水电缆	08 - M8 x 1.25mm Male						
RT - 温度输出 PT100	100 - 100mV/g	±80g	21kHz (1,260kcpm)	08 - 阻燃材质电缆							
T - 温度输出 10mV/°C	250 - 250mV/g	±32g	19kHz (1,140kcpm)	50 - 2 Pin MS接插件							
Y - ±5% 灵敏度	500 - 500mV/g	±16g	17kHz (1,020kcpm)	54 - M12接插件							



T: 150 210 98804
www.hansfordsensors.com.cn
 汉施弗德传感器(上海)有限公司

