

HS-104R三轴加速度传感器

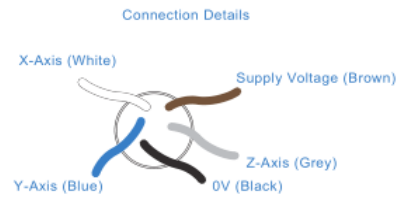
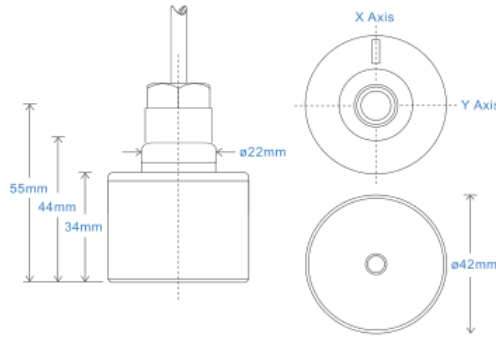
AC 加速度 输出 通过PUR耐油电缆

主要性能

- 低电压, 超低功耗
- 用于数据采集
- 可定制的功能

应用领域

大型机械, 纸浆和造纸, 采矿, 金属, 航空航天, 汽车, 水, 制药, 风能, 轴承, 发动机, 压缩机等等



技术性能

| | |
|-------|--|
| 基座共振 | 参见产品选型表 |
| 灵敏度 | 请参阅: 产品选型表 ±10% 额定 80Hz 在 22°C温度下 |
| 频率响应 | 2Hz (120cpm) to 10kHz (600kcpm) ± 5% 1.5Hz (90cpm) to 12kHz (720kcpm) ± 10% 0.8Hz (48cpm) to 15kHz (900kcpm) ± 3dB |
| 隔离 | 基座隔离 |
| 范围 | 请参阅: 产品选型表 |
| 横向灵敏度 | 小于5% |

机械参数

| | |
|--------|----------|
| 材质 | 不锈钢 |
| 感应原件 | 压电陶瓷/剪切 |
| 安装扭矩大小 | 8Nm |
| 重量 | 125g |
| 电缆选型 | 请参阅产品选型表 |
| 连接器 | 请参阅产品选型表 |
| 螺纹安装 | 请参阅产品选型表 |

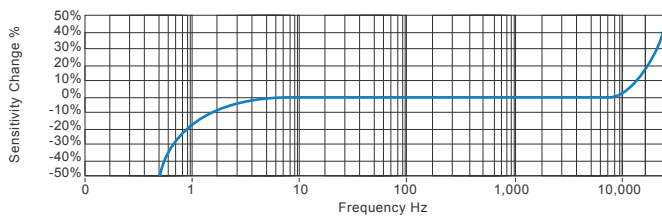
电气参数

| | |
|----------------|------------------------------------|
| 电压: | 5Volts DC |
| 电气噪声 | 0.1mg max |
| 电流范围 | 100µA |
| 偏电压 | 2.5 Volts DC |
| 建立时间 | seconds |
| 输出阻抗 | 100 Ohms max. |
| Case Isolation | >10 ⁸ Ohms at 500 Volts |

应用环境

| | |
|------|----------------|
| 环境温度 | -55 to 130°C |
| 防护等级 | IP68 |
| 最大振动 | 5000g |
| EMC | EN61326-1:2013 |

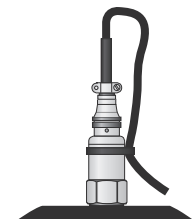
频率响应 (at 100mV/g)



应用领域

风能, 电动机, 泵, 压缩机, 离心机, 输送机, 空气处理机, 齿轮箱, 辊, 干燥机, 压力机, 冷却, VAC, 主轴, 机床, 工艺设备

Vibration sensor should be firmly fixed to a flat surface (spot face surface may be needed to be produced and cable anchored to sensor body.)



产品选型表

| | | | | | | | | | | | |
|---|-----------------------|-------|-------------------|--------------------|-------------------------|--|--|--|--|--|--|
| 产品名称 HS - Hansford Sensors | 产品系列 104 - 工业振动传感器 | | | | | | | | | | |
| <div style="display: flex; justify-content: space-around; font-size: 24px; font-weight: bold;"> HS104XXXXXXX </div> | | | | | | | | | | | |
| 附加选项 R - 圆形设计 T - 温度输出 10mV/C | 灵敏度 | 范围 | 共振频率 | 电缆/接插件 | 安装螺纹 | | | | | | |
| | 010 - 10mV/g | ±200g | 25kHz (1,500kcpm) | 35 - 5芯PUR耐油 电缆 | 01 - 1/4-28" UNF Female | | | | | | |
| | 030 - 30mV/g | ±6g | 25kHz (1,500kcpm) | | 02 - 1/4-28" UNF Male | | | | | | |
| | 050 - 50mV/g | ±40g | 25kHz (1,500kcpm) | | 06 - M6 x 1mm Male | | | | | | |
| | 100 - 100mV/g | ±20g | 25kHz (1,500kcpm) | | 08 - M8 x 1.25mm Male | | | | | | |
| | 250 - 250mV/g | ±8g | 25kHz (1,500kcpm) | | | | | | | | |
| | 500 - 500mV/g | ±4g | 25kHz (1,500kcpm) | | | | | | | | |



T: 150 210 98804

www.hansfordsensors.com.cn

汉施弗德传感器(上海)有限公司

