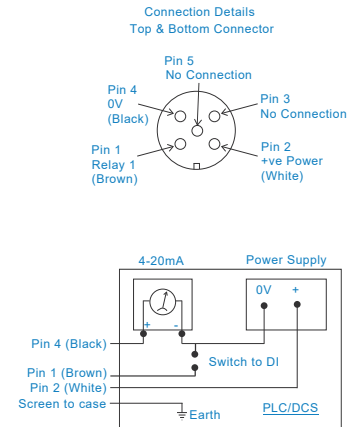
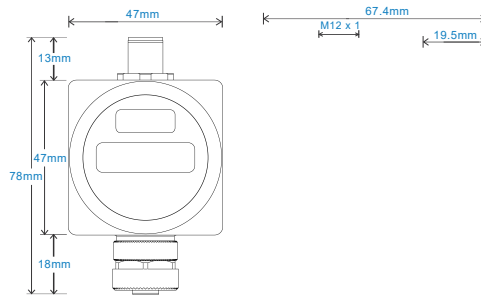


HS-517振动数显表

带LED灯显示

主要性能

- 完全可配置
- 继电器输出功能
- 4位LED显示屏
- 适用于 mm/s 或者 G
- 数显表可以旋转 330°
- 连接器可以旋转 300°



Technical Performance

输入/输出	4-20mA from HS-420 or HS-422
Output	4-20mA + 继电器输出(可配置)
Power Requirements	16 to 28 VDC (HS-570 Power Supply Module)
最大损耗电流	93 mA (refer to electrical parameters)
显示单位	1- 可编程, 单位 可通过正面贴纸选择
数显	4 digit (红色LED)
继电器复位	自动复位迟滞
继电器默认	设置 80% 继电器, 75% 复位

Mechanical

Case Material	Polycarbonate
Connections	4 Pin M12 Input and Output
Weight	150 gms (nom)
Screened Cable Assembly	HS-AC010 - straight HS-AC011 - right angle

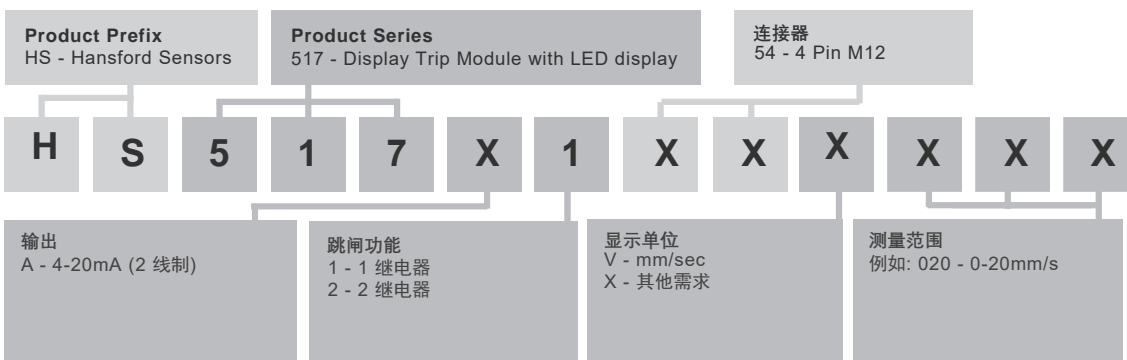
Electrical

设定点	PNP 继电器 (按钮面板可编程)
继电器额定值	1,25 安培, 2 伏直流电
继电器状态	N/O or vN/C 锁存/非锁存 最高 100 s
继电器延迟输出	4-20 mA Signal from Sensor HS-420 or HS-422 Relay (when configured)
输入	4-20 mA from HS-420 or HS-422 Series

Environmental

Operating Temperature Range	see: attached certification details
EMC	2014/30/EU
Shock Resistance	100g / 11ms
Sealed	IP65

How To Order



T: 150 210 98804
www.hansfordsensors.com.cn
汉施弗德传感器 (上海) 有限公司