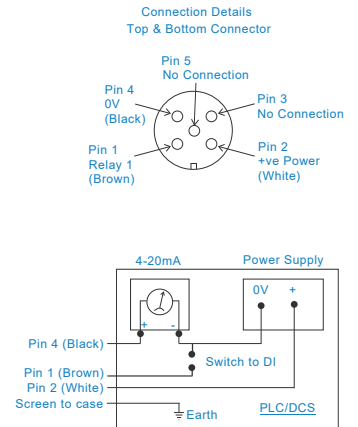
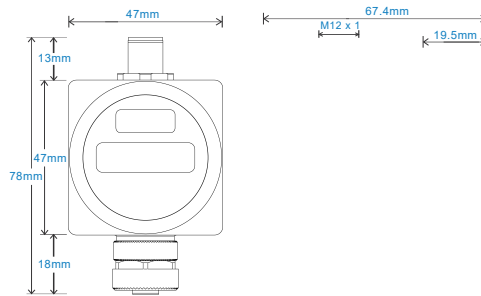


HS-517I 本安防爆区域振动数显表

带LED灯显示

主要性能

- 完全可配置
- 继电器输出功能
- 4 位 LED 显示屏
- 适用于 mm/s 或者 G
- 数显表可以旋转 330°
- 连接器可以旋转 300°



Technical Performance

| | |
|--------------------|---|
| 输入/输出 | 4-20mA from HS-420 or HS-422 |
| Output | 4-20mA + 继电器输出(可配置) |
| Power Requirements | 16 to 28 VDC (HS-570 Power Supply Module) |
| 最大损耗电流 | 93 mA (refer to electrical parameters) |
| 显示单位 | 1- 可编程, 单位 |
| 数显 | 可通过正面贴纸选择 4 digit (红色LED) |
| 继电器复位 | 自动复位迟滞 |
| 继电器默认 | 设置 80% 继电器, 75% 复位 |

Mechanical

| | |
|-------------------------|---|
| Case Material | Polycarbonate |
| Connections | 4 Pin M12 Input and Output |
| Weight | 150 gms (nom) |
| Screened Cable Assembly | HS-AC010 - straight HS-AC011 - right angle |

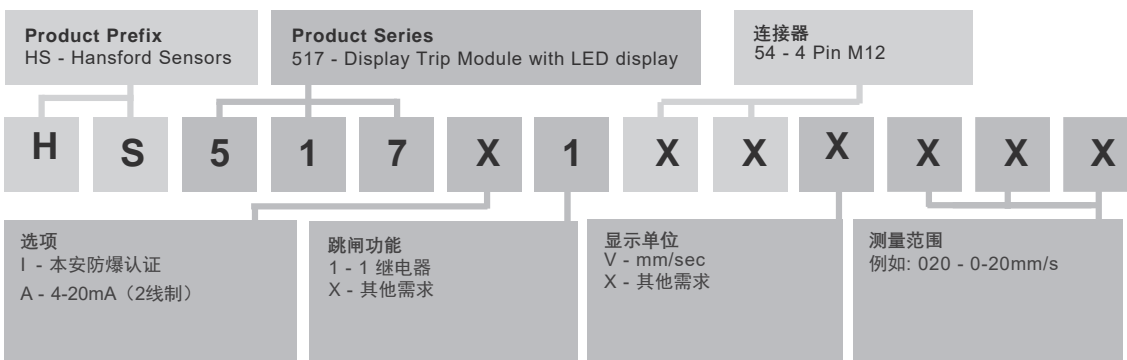
Electrical

| | |
|---------|--|
| 设定点 | PNP 继电器 (按钮面板可编程) |
| 继电器额定值 | 1,25 安培, 2 伏直流电 |
| 继电器状态 | N/O or vN/C 锁存/非锁存 最高 100 s |
| 继电器延迟输出 | 4-20 mA Signal from Sensor HS-420 or HS-422 Relay (when configured) |
| 输入 | 4-20 mA from HS-420 or HS-422 Series |

Environmental

| | |
|-----------------------------|-------------------------------------|
| Operating Temperature Range | see: attached certification details |
| EMC | 2014/30/EU |
| Shock Resistance | 100g / 11ms |
| Sealed | IP65 |

How To Order



T: 150 210 98804
www.hansfordsensors.com.cn
汉施弗德传感器 (上海) 有限公司