

HS-473 振动速度传感器 三轴测量

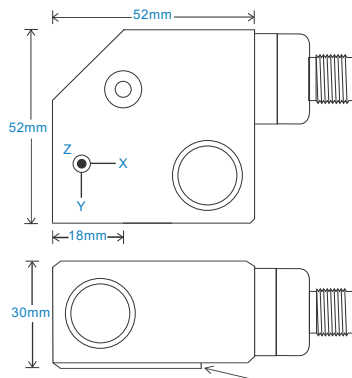
4 - 20 mA 振动速度 输出 通过8针M12接插件

主要性能

- 性价比高
- 用于PLC/DCS系统数据采集
- 可定制的功能

应用领域

大型机械，纸浆和造纸，采矿，金属，航空航天，汽车，水，制药，风能，轴承，发动机，压缩机等等



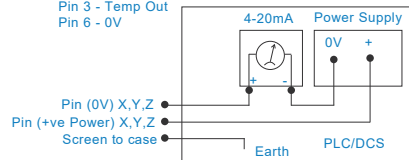
Connection Details

- Pin 1 - White - X Power
- Pin 2 - Brown - X 0V
- Pin 3 - Green - Temp Out
- Pin 4 - Yellow - Y Power
- Pin 5 - Black - Y 0V
- Pin 6 - Purple - Z Temp 0V
- Pin 7 - Blue - Z Power
- Pin 8 - Red - Z 0V



Temp Sensor

- Pin 1 - +
- Pin 3 - Temp Out
- Pin 6 - 0V



技术性能

| | |
|-------|--|
| 基座共振 | 17kHz min |
| 灵敏度 | 请参阅：产品选型表 ±10% 额定 80Hz 在 22°C温度下 |
| 频率响应 | 10Hz (600cpm) to 1kHz (60kcpm) ± 5% - ISO10816 |
| 隔离 | 基座隔离 |
| 范围 | 请参阅：产品选型表 |
| 横向灵敏度 | 小于5% |

机械参数

| | |
|--------|----------|
| 材质 | 不锈钢 |
| 感应原件 | 压电陶瓷/剪切 |
| 安装扭矩大小 | 8Nm |
| 重量 | 530g |
| 电缆选型 | 请参阅产品选型表 |
| 连接器 | 请参阅产品选型表 |
| 螺纹安装 | 请参阅产品选型表 |

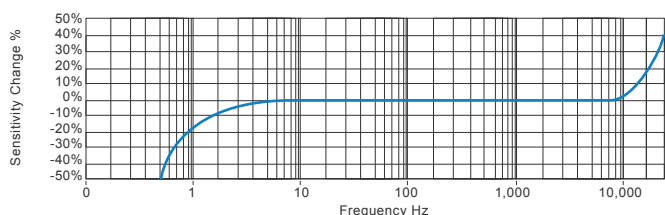
电气参数

| | |
|----------------|------------------------------------|
| 电压: | 15-30Volts DC (4~20mA) |
| 电流输出 | 4-20mA 直流与速度成比例 |
| 电流范围 | 0.5mA to 8mA |
| 偏电压 | 10 - 12 Volts DC |
| 建立时间 | 1 seconds |
| 输出阻抗 | 600 Ohms max. |
| Case Isolation | >10 ⁸ Ohms at 500 Volts |

应用环境

| | |
|------|----------------|
| 环境温度 | -25 to 120°C |
| 防护等级 | IP67 |
| 最大振动 | 5000g |
| EMC | EN61326-1:2013 |

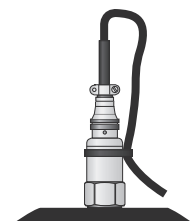
频率响应 (at 100mV/g)



应用领域

风能，电动机，泵，压缩机，离心机，输送机，空气处理机，齿轮箱，辊，干燥机，压力机，冷却，VAC，主轴，机床，工艺设备

Vibration sensor should be firmly fixed to a flat surface (spot face surface may be needed to be produced and cable anchored to sensor body.)



产品选型表

| | | | | | | | | | | | |
|--|---|--|---|---|---|-------------------------|---|--|---|---|---|
| 产品名称 HS - Hansford Sensors | | 产品系列 473 - 工业振动传感器 | | | | | | | | | |
| H | S | 4 | 7 | 3 | X | X | X | X | X | X | X |
| 附加选项 F - 低频最小0.1Hz (下单告知所需低频) L - 316L 不锈钢材质 RT - 温度输出 PT100 T - 温度输出 10mV/C S - 侧面输出 P - 峰值 PP - 峰峰值 | | 振动速度范围 010 - 0-10 mm/s 020 - 0-20 mm/s 025 - 0-25 mm/s 050 - 0-50 mm/s 100 - 0-100 mm/s 150 - 0-150 mm/s | | | | 电缆/接插件 66 - 8针M12接插件 | | 安装螺纹 02 - 1/4-28" UNF Male 06 - M6 x 1mm Male 08 - M8 x 1.25mm Male | | | |



T: 150 210 98804
www.hansfordsensors.com.cn
汉施弗德传感器(上海)有限公司

