

# HS-483 振动加速度传感器 三轴测量

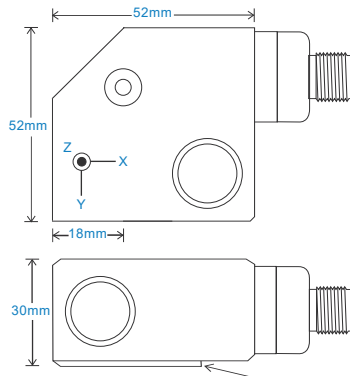
4 - 20 mA 振动加速度 输出 通过8针M12接插件

## 主要性能

- 性价比高, 4-20mA加速度输出
- 用于PLC/DCS系统数据采集
- 可定制的功能

## 应用领域

大型机械, 纸浆和造纸, 采矿, 金属, 航空航天, 汽车, 水, 制药, 风能, 轴承, 发动机, 压缩机等等



### Connection Details

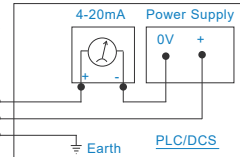
- Pin 1 - White - X Power
- Pin 2 - Brown - X 0V
- Pin 3 - Green - Temp Out
- Pin 4 - Yellow - Y Power
- Pin 5 - Black - Y 0V
- Pin 6 - Purple - Z Temp 0V
- Pin 7 - Blue - Z Power
- Pin 8 - Red - Z 0V



### Temp Sensor

- Pin 1 - +
- Pin 3 - Temp Out
- Pin 6 - 0V

- Pin (0V) X,Y,Z
- Pin (+ve Power) X,Y,Z
- Screen to case



## 技术性能

底座共振	17kHz min
灵敏度	请参阅: 产品选型表 ±10% 额定 80Hz 在 22°C温度下
频率响应	10Hz (600cpm) to 5kHz (300kcpm) ± 5% - ISO10816
隔离	底座隔离
范围	请参阅: 产品选型表
横向灵敏度	小于5%

## 机械参数

材质	不锈钢
感应原件	压电陶瓷/剪切
安装扭矩大小	8Nm
重量	530g
电缆选型	请参阅产品选型表
连接器	请参阅产品选型表
螺纹安装	请参阅产品选型表

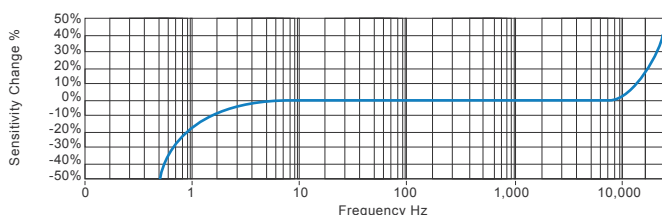
## 电气参数

电压:	15-30Volts DC (4~20mA)
电流输出	4-20mA直流与加速度成比例
电流范围	0.5mA to 8mA
偏电压	10 - 12 Volts DC
建立时间	2 seconds
输出阻抗	600 Ohms max.
Case Isolation	>10 <sup>8</sup> Ohms at 500 Volts

## 应用环境

环境温度	-25 to 120°C
防护等级	IP67
最大振动	5000g
EMC	EN61326-1:2013

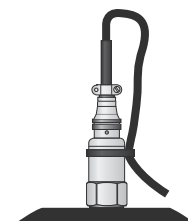
## 频率响应 (at 100mV/g)



## 应用领域

风能, 电动机, 泵, 压缩机, 离心机, 输送机, 空气处理机, 齿轮箱, 辊, 干燥机, 压力机, 冷却, VAC, 主轴, 机床, 工艺设备

Vibration sensor should be firmly fixed to a flat surface (spot face surface may be needed to be produced and cable anchored to sensor body.)



## 产品选型表

产品名称 HS - Hansford Sensors		产品系列 483 - 工业振动传感器																			
H		S		4		8		3		X		X		X		X		X		X	
附加选项		加速度范围										电缆/接插件		安装螺纹							
F - 低频率小0.1Hz (下单告知所需低频)		001 - 0-1g										66 - 8针M12接插件		02 - 1/4-28" UNF Male							
L - 316L 不锈钢材质		002 - 0-2g												06 - M6 x 1mm Male							
RT - 温度输出 PT100		005 - 0-5g												08 - M8 x 1.25mm Male							
T - 温度输出 10mV/C		010 - 0-10g																			
S - 侧面输出		025 - 0-25g																			
P - 峰值		050 - 0-50g																			
PP - 峰峰值		100 - 0-100g																			



T: 150 210 98804  
www.hansfordsensors.com.cn  
汉施弗德传感器(上海)有限公司

