

HS-423 加速度传感器

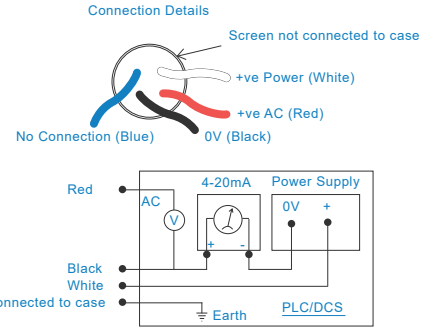
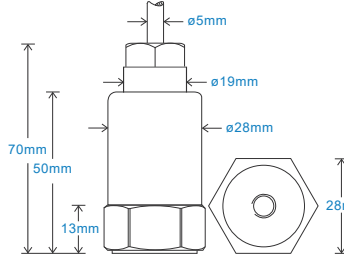
4-20mA加速度和AC加速度输出通过PUR耐油电缆

主要性能

- 性价比高, 4-20mA加速度输出
- 用于PLC/DCS系统数据采集
- 可定制的功能

应用领域

大型机械, 纸浆和造纸, 采矿, 金属, 航空航天, 汽车, 水, 制药, 风能, 轴承, 发动机, 压缩机等等



技术性能

| | |
|-------|---|
| 基座共振 | 10kHz min |
| 灵敏度 | 请参阅: 产品选型表 ±10% 额定 80Hz 在 22°C温度下 |
| 频率响应 | 10Hz (600cpm) to 5kHz (300kcpm) ± 5% - ISO10816 |
| 隔离 | 基座隔离 |
| 范围 | 请参阅: 产品选型表 |
| 横向灵敏度 | 小于5% |

机械参数

| | |
|--------|----------|
| 材质 | 不锈钢 |
| 感应原件 | 压电陶瓷/压缩 |
| 安装扭矩大小 | 8Nm |
| 重量 | 135g |
| 电缆选型 | 请参阅产品选型表 |
| 连接器 | 请参阅产品选型表 |
| 螺纹安装 | 请参阅产品选型表 |

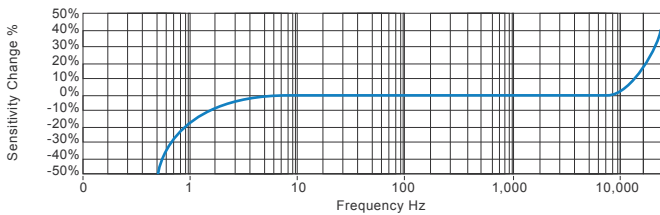
电气参数

| | |
|----------------|------------------------------------|
| 电压: | 15-30Volts DC (4-20mA) |
| 电流输出 | 4-20mA直流与加速度和AC成比例 |
| 偏电压 | 3 Volts DC |
| 建立时间 | 2 seconds |
| 输出阻抗 | 600 Ohms max. |
| Case Isolation | >10 ⁸ Ohms at 500 Volts |

应用环境

| | |
|------|----------------|
| 环境温度 | -25 to 120°C |
| 防护等级 | IP65 |
| 最大振动 | 5000g |
| EMC | EN61326-1:2013 |

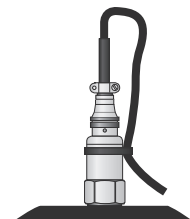
频率响应 (at 100mV/g)



应用领域

风能, 电动机, 泵, 压缩机, 离心机, 输送机, 空气处理机, 齿轮箱, 辊, 干燥机, 压力机, 冷却, VAC, 主轴, 机床, 工艺设备

Vibration sensor should be firmly fixed to a flat surface (spot face surface may be needed to be produced and cable anchored to sensor body.)



产品选型表

| | | | | | | | | | | | | |
|---|--|--|--|---|---|--|---|--|---|---|---|---|
| 产品名称 HS - Hansford Sensors | | 产品系列 423 - 工业振动传感器 | | | | | | | | | | |
| H | | S | | 4 | 2 | 3 | X | X | X | X | X | X |
| 附加选项 F - 低频最小0.1Hz (下告知所需低频) L - 316L 不锈钢材质 RT - 温度输出 PT100 T - 温度输出 10mV/C S - 侧面输出 P - 峰值 PP - 峰峰值 | | 加速度范围 001 - 0-1g 002 - 0-2g 005 - 0-5g 010 - 0-10g 100 - 0-100g | | 灵敏度 100mV/g 100mV/g 100mV/g 100mV/g 50mV/g | | 范围 ±30g ±30g ±30g ±30g ±60g | | 电缆/接插件 01 - PUR耐油电缆 03 - 屏蔽铠装电缆 07 - 硅胶防水电缆 15 - 阻燃材质电缆 52 - 3 Pin MS接插件 54 - M12接插件 | | | 安装螺纹 01 - 1/4-28" UNF Female 02 - 1/4-28" UNF Male 05 - Quick Fit Female 06 - M6 x 1mm Male 08 - M8 x 1.25mm Male 10 - M10 x 1.5mm Male | |



T: 150 210 98804
www.hansfordsensors.com.cn
汉施弗德传感器(上海)有限公司

