

HS-423 加速度传感器

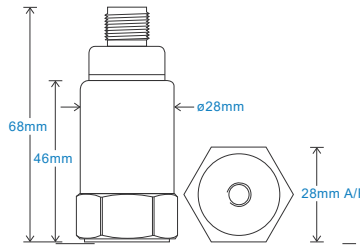
4-20mA加速度和AC加速度输出通过3针MS接插件

主要性能

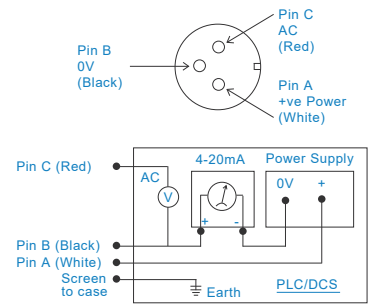
- 性价比高, 4-20mA加速度输出
- 用于PLC/DCS系统数据采集
- 可定制的功能

应用领域

大型机械, 纸浆和造纸, 采矿, 金属, 航空航天, 汽车, 水, 制药, 风能, 轴承, 发动机, 压缩机等等



Connection Details



技术性能

基座共振	10kHz min
灵敏度	请参阅: 产品选型表 ±10% 额定 80Hz 在 22°C温度下
频率响应	10Hz (600cpm) to 5kHz (300kcpm) ± 5% - ISO10816
隔离	基座隔离
范围	请参阅: 产品选型表
横向灵敏度	小于5%

机械参数

材质	不锈钢
感应原件	压电陶瓷/压缩
安装扭矩大小	8Nm
重量	135g
电缆选型	请参阅产品选型表
连接器	请参阅产品选型表
螺纹安装	请参阅产品选型表

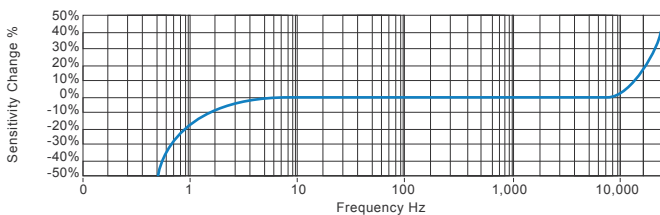
电气参数

电压:	15-30Volts DC (4-20mA)
电流输出	4-20mA直流与加速度和AC成比例
偏电压	3 Volts DC
建立时间	2 seconds
输出阻抗	600 Ohms max.
Case Isolation	>10 ⁸ Ohms at 500 Volts

应用环境

环境温度	-25 to 120°C
防护等级	IP67
最大振动	5000g
EMC	EN61326-1:2013

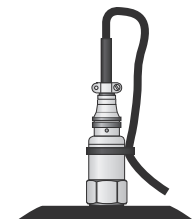
频率响应 (at 100mV/g)



应用领域

风能, 电动机, 泵, 压缩机, 离心机, 输送机, 空气处理机, 齿轮箱, 辊, 干燥机, 压力机, 冷却, VAC, 主轴, 机床, 工艺设备

Vibration sensor should be firmly fixed to a flat surface (spot face surface may be needed to be produced and cable anchored to sensor body.)



产品选型表

产品名称 HS - Hansford Sensors		产品系列 423 - 工业振动传感器										
H	S	4	2	3	X	X	X	X	X	X	X	
附加选项 F - 低频最小0.1Hz (下告知所需低频) L - 316L 不锈钢材质 RT - 温度输出 PT100 T - 温度输出 10mV/C S - 侧面输出 P - 峰值 PP - 峰峰值		加速度范围 001 - 0-1g 002 - 0-2g 005 - 0-5g 010 - 0-10g 100 - 0-100g		灵敏度 100mV/g 100mV/g 100mV/g 100mV/g 50mV/g		范围 ±30g ±30g ±30g ±30g ±60g		电缆/接插件 01 - PUR耐油电缆 03 - 屏蔽铠装电缆 07 - 硅胶防水电缆 15 - 阻燃材质电缆 52 - 3 Pin MS接插件 54 - M12接插件			安装螺纹 01 - 1/4-28" UNF Female 02 - 1/4-28" UNF Male 05 - Quick Fit Female 06 - M6 x 1mm Male 08 - M8 x 1.25mm Male 10 - M10 x 1.5mm Male	



T: 150 210 98804

www.hansfordsensors.com.cn

汉施弗德传感器(上海)有限公司

