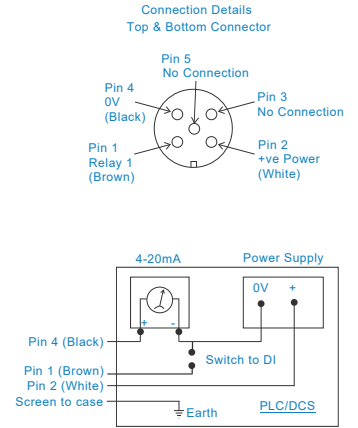
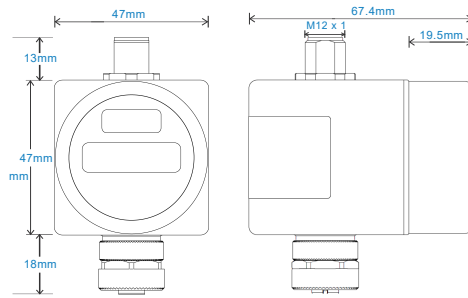


# HS-517 振动显示仪

带LED显示屏, 4~20mA + 开关量输出

## 主要特征

- 完全可配置
- 继电器功能
- 4位LED显示屏
- 适用于 HS-420 和 HS-422 系列
- 显示旋转 330°
- 连接器旋转 300°



## 技术性能

输入输出	来自 HS-420 或 HS-422 的 4-20mA
输出	传感器4-20mA信号 + 继电器 (配置后)
电源要求	16 至 28 VDC (HS-570 电源模块)
最大电流	93 mA (参见电气参数)
显示范围选项	1- 可编程单元 可通过正面贴纸选择
展示	4 位数字 (红色 LED)
继电器复位	自动复位迟滞
继电器默认设置	80% 继电器, 75% 复位

## 机械的

外壳材料	聚碳酸酯
连接	4引脚 M12 输入和输出
重量	150 克 (标称)
屏蔽电缆组件	HS-AC010 - 直型 HS-AC011-直角

## 电气

设定点	PNP 继电器 (按钮面板可编程)
继电器额定值	2 伏直流电时为 1.25 安培
继电器输出	常开或常闭 闭锁/非闭锁
中继延迟	长达100秒
输出	来自传感器 HS-420 的 4-20 mA 信号 或 HS-422 继电器 (配置后)
输入	HS-420 或 HS-422 系列为 4-20 mA

## 环境的

工作温度范围	详见: 附件认证详情
电磁兼容	2014/30/欧盟
抗冲击性	100G/11毫秒
密封	IP65

## 如何订购

