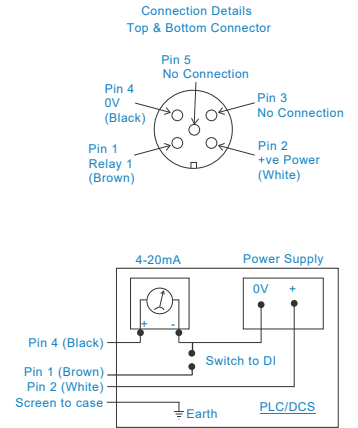
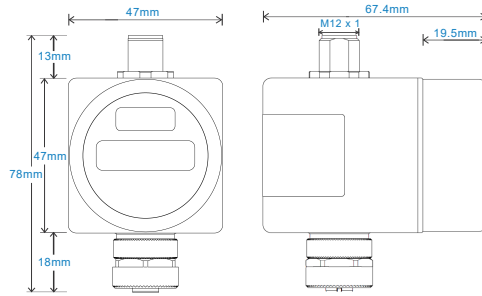


# HS-517I 防爆振动显示仪

带LED显示屏 4~20mA + 开关量输出

## 主要特征

- 完全可配置
- 继电器功能
- 4位LED显示屏
- 适用于 HS-420I & HS-422I 系列
- 显示旋转 330°
- 连接器旋转 300°



## 技术性能

输入输出	来自 HS-420I 或 HS-422I 的 4-20mA
输出	传感器4-20mA信号 + 继电器 (配置后)
电源要求	16 至 28 VDC (HS-570 电源模块)
最大电流	93 mA (参见电气参数)
显示范围选项	1- 可编程单元 可通过正面贴纸选择
展示	4 位数字 (红色 LED)
继电器复位	自动复位迟滞
继电器默认设置	80% 继电器, 75% 复位

## 机械的

案例材料	聚碳酸酯
连接	4引脚 M12 输入和输出
重量	150 克 (标称)
屏蔽电缆组件	HS-AC010 - 直型 HS-AC011-直角

## 电气

设定点	PNP 继电器 (按钮面板可编程)
继电器额定值	2 伏直流电时为 1.25 安培 常开或常闭
继电器输出	闭锁/非闭锁
中继延迟	长达100秒
输出	来自传感器 HS-420I 的 4-20 mA 信号 或 HS-422I 继电器 (配置后)
输入	HS-420I 或 HS-422I 系列为 4-20 mA

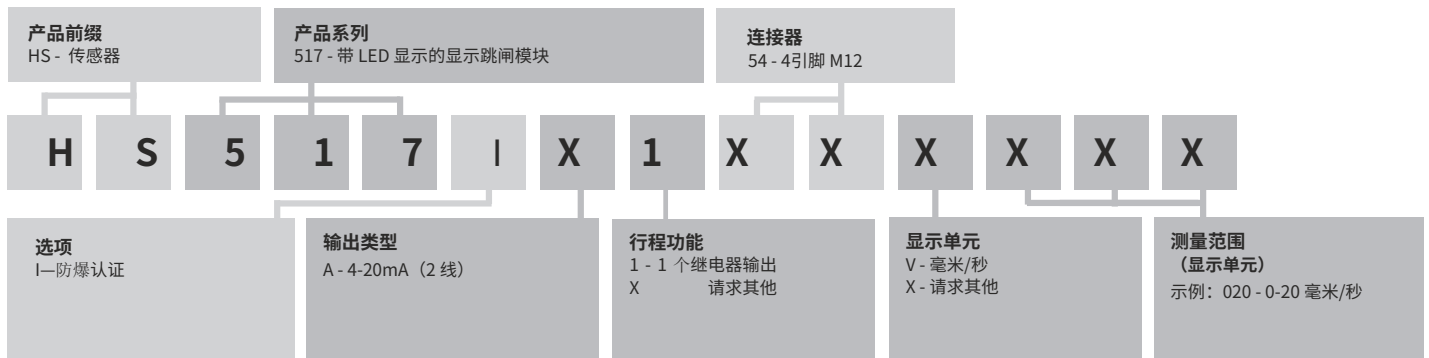
## 环境的

工作温度范围	详见: 附件认证详情
电磁兼容	2014/30/欧盟
抗冲击性	100G/11毫秒
密封	IP65

## 防爆认证

Certifications		Terminal Parameters	U <sub>i</sub> = 28V, I <sub>i</sub> = 93mA, P <sub>i</sub> = 660mW C <sub>i</sub> ≈ 0 nF, L <sub>i</sub> ≈ 0 μH Group II
Certificate details: Group II	 Ex ia IIC T4 Gb (-25°C ≤ T <sub>a</sub> ≤ +70°C)	Barrier	MTL 7787+ P&F 787
System Certificate	IBEXU21ATEX1064 X		

## 如何订购



T: 150 210 98804  
www.hansfordsensors.com.cn  
汉施弗德传感器 (上海) 有限公司

TS1139, 3

